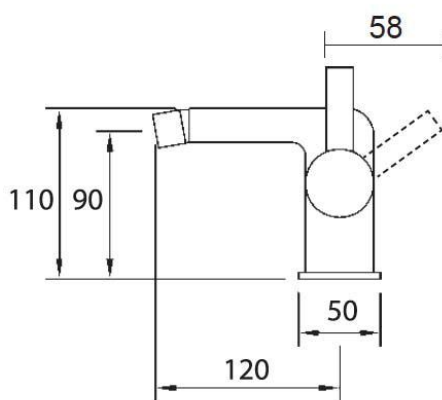




Mykonos Bidé

Esquema con cotas:



Descripción:

- Caudal (l/min a 3 bares):12
- Enlaces de alimentación flexibles M-10 3/8" x 370 mm.
- Tipo de cartucho: Cerámico
- Tipo de mezclador: con aireador integrado a rótula

Colores y acabados:



Cromo Brillo