



3BH293MX

Campana horizontal diseño rectangular bajo mueble

Acero inoxidable ancho 90 cm



### **3BH293MX**

- Control mecánico
- Iluminación por LED. Máxima luminosidad y alta eficiencia.
- 3 potencias de extracción
- Potencia máxima de extracción según UNE/EN 61591: 350 m<sup>3</sup>/h.
- Potencia de extracción en nivel 3: 350 m<sup>3</sup>/h
- Potencia sonora en nivel 3: 72 dB (A)
- Filtros de aluminio multicapa lavables en lavavajillas
- Válvula antirretorno incluida
- Permite funcionamiento en recirculación

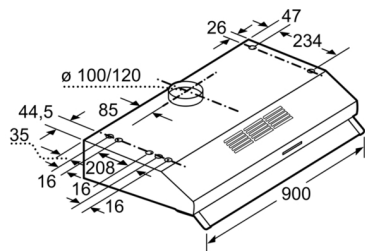
### **Accesorios opcionales**

LZ27002 Filtro de carbón activo

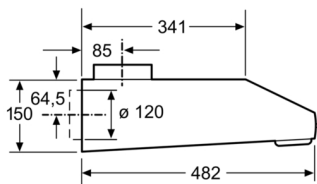
4242006267803

## 3BH293MX

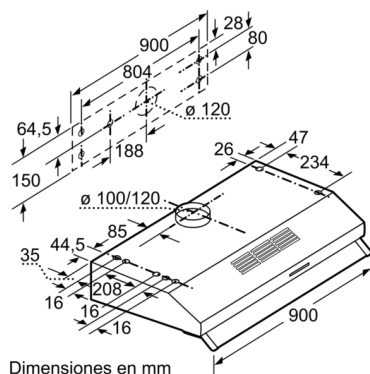
# Campana horizontal diseño rectangular bajo mueble Acero inoxidable ancho 90 cm



Dimensiones en mm



Dimensiones en mm



Dimensiones en mm

### Características

Tipología: Traditional  
 Certificaciones de homologación: CE  
 Longitud del cable de alimentación eléctrica (cm): 145  
 Dist mín resp zonas cocc eléct: 650  
 Dist mín resp zonas cocc gas: 650  
 Peso neto (kg): 6,0  
 Tipo de control: Mecánico  
 Número de niveles de extracción: 3  
 Máxima extracción de aire (m<sup>3</sup>/h): 260  
 Máxima extracción de aire en recirculación (m<sup>3</sup>/h): 110  
 Numero de lámparas: 2  
 Nivel de contaminación acústica (dB(A) re 1 pW): 72  
 Diámetro de la salida de aire: 100 / 120  
 Material del filtro antigrasa: Aluminio lavable  
 Código EAN: 4242006267803

### Características de consumo y conexión

Potencia de conexión (W): 146  
 Intensidad corriente eléctrica (A):  
 Tensión (V): 220-240  
 Frecuencia (Hz): 50  
 Tipo de clavija: Schuko con conexión a tierra  
 Tipo de instalación: Integrable sobre el suelo

2017-05-11