

3BT263MX

Campana telescópica diseño rectangular bajo mueble

Acero inoxidable ancho 60 cm



3BT263MX

- Control mecánico
- Iluminación por LED. Máxima luminosidad y alta eficiencia
- 3 potencias de extracción
- Potencia máxima de extracción según UNE/EN 61591: 360 m³/h.
- Potencia de extracción en nivel 3: 360 m³/h
- Potencia sonora en nivel 3: 68 dB (A)
- Filtros de aluminio multicapa lavables en lavavajillas
- Válvula antirretorno incluida
- Permite funcionamiento en recirculación

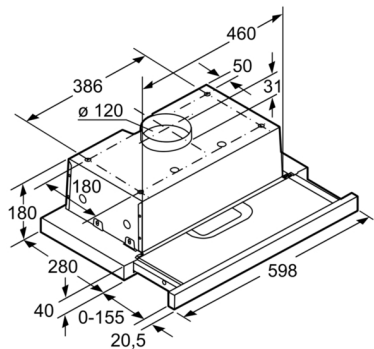
Accesorios opcionales

LZ26000 Filtro de carbón activo

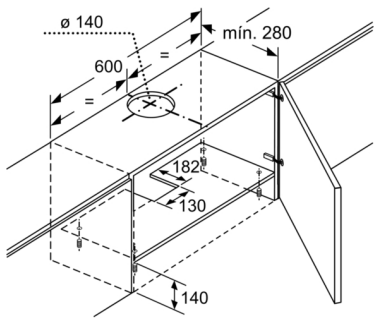
4242006269005

3BT263MX

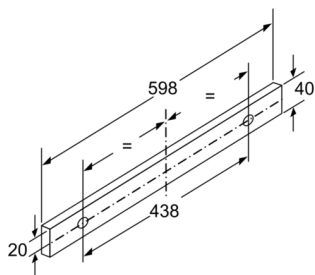
Campana telescópica diseño rectangular bajo mueble Acero inoxidable ancho 60 cm



Dimensiones en mm



Dimensiones en mm



Dimensiones en mm

Características

Tipología: Falda retraible
Certificaciones de homologación: CE
Longitud del cable de alimentación eléctrica (cm): 150
Medidas del nicho de encastre: 140mm x 460mm x 280mm
Dist mín resp zonas cooc eléct: 500
Dist mín resp zonas cooc gas: 650
Peso neto (kg): 6,0
Tipo de control: Mecánico
Número de niveles de extracción: 3
Máxima extracción de aire (m³/h): 300
Máxima extracción de aire en recirculación (m³/h): 140
Número de lámparas: 2
Nivel de contaminación acústica (dB(A) re 1 pW): 68
Diámetro de la salida de aire: 120
Material del filtro antigrasa: Aluminio lavable
Código EAN: 4242006269005

Características de consumo y conexión

Potencia de conexión (W): 146
Intensidad corriente eléctrica (A): KSA
Tensión (V): 220-240
Frecuencia (Hz): 50; 60
Tipo de clavija: E.Gardy sin conexión tierra
Tipo de instalación: Integrable

2017-05-11