

iQ300**BF520LMR0****Microondas sin marco****EAN: 4242003805671****Accesorios incluidos**

1 x Plato giratorio

Microondas integrable de 38 cm para descongelar, recalentar o preparar platos en el menor tiempo posible.

- ✓ Fácil de usar gracias a su control mecánico.
- ✓ Apertura lateral: ideal para instalaciones en alto.

Equipamiento**Datos técnicos**

Tipo de horno microondas : Sólo microondas

Tipo de control : Mecánico

Color del frontal : Metallic

Dimensiones aparato (alto, ancho, fondo (sin incluir la puerta)) (mm) : 382 x 594 x 317

Dimensiones cavidad (alto, ancho, fondo) : 201.0 x 308.0 x 282.0

Longitud del cable de alimentación eléctrica (cm) : 130

Peso neto (kg) : 16,3

Peso bruto (kg) : 18,0

Código EAN : 4242003805671

Potencia máxima de las microondas : 800

Potencia de conexión (W) : 1270

Intensidad corriente eléctrica (A) : 10

Tensión (V) : 220-230

Frecuencia (Hz) : 50

Tipo de clavija : Schuko con conexión a tierra



4 242003 805671

iQ300

BF520LMR0

Microondas sin marco

EAN: 4242003805671

Equipamiento

- Apertura lateral izquierda
- Instalación en mueble alto/columna, de 60 cm de ancho
- Concepto de fácil uso: especialmente sencillo, configuración sin problemas
- Cuadro de mandos: Mando giratorio
- Capacidad: 20 litros
- 5 niveles de potencia de microondas
- Plato giratorio de 25,5 cm de diámetro
- Temporizador mecánico de paro de cocción
-

iQ300

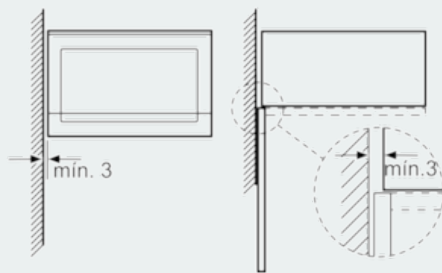
BF520LMR0

Microondas sin marco

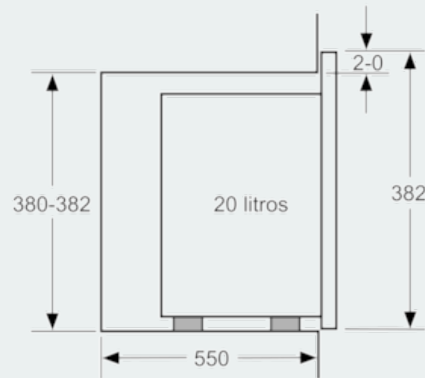
EAN: 4242003805671

Dibujos acotados

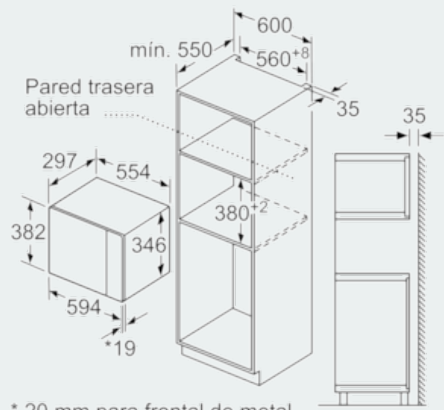
Microondas
Montaje en esquina



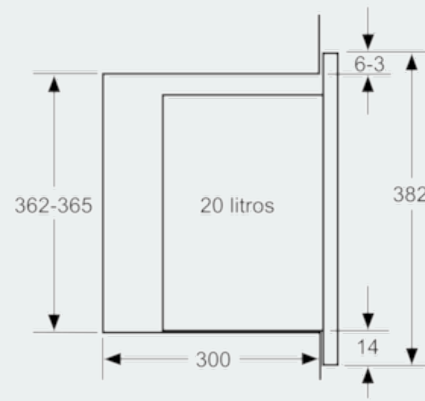
Dimensiones en mm



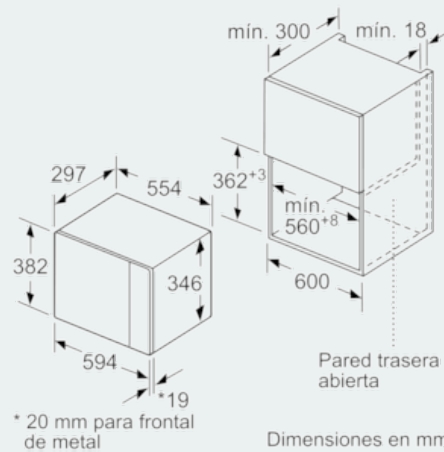
Dimensiones en mm



Dimensiones en mm



Dimensiones en mm



Dimensiones en mm