

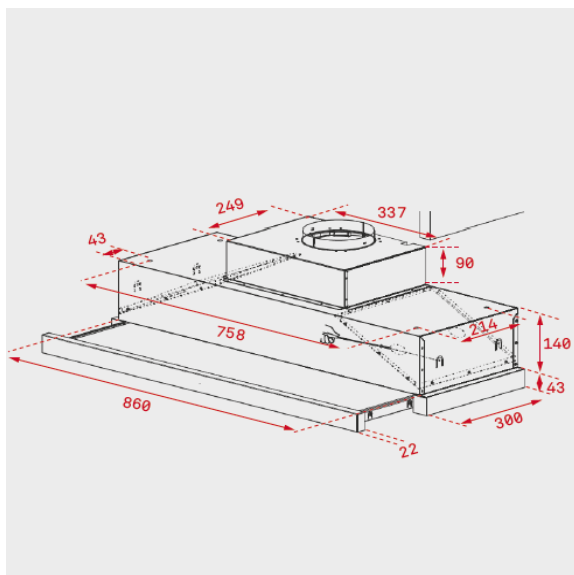


Características

- Frente inox antihuella
- Mandos electrónicos
- 3 lámparas LED
- Dos velocidades + intensiva
- Frente extraíble y sustituible
- Filtros metálicos
- Automática
- Motor blindado de doble turbina
- Válvula antirretorno
- Posibilidad de funcionamiento en recirculación (filtro D4C)

Color	Ancho	Referencia	EAN 13
• Inox	90	40436850	8421152146255

Dibujo técnico



Datos técnicos

• Eficiencia energética	C
• Flujo de aire (Qmin) m3/h (*)	330
• Flujo de aire (Qmax) m3/h (*)	445
• Flujo de aire (Qboost) m3/h (*)	694
• Potencia sonora (LwA) velocidad Min dBA (*)	60
• Potencia sonora (LwA) velocidad Max dBA (*)	63
• Potencia sonora (LwA) velocidad Boost dBA (*)	70

(*) Reglamento Delegado (UE) n.º 65/2014 de la comisión de 1 de octubre de 2013.