

**Serie | 8 Campanas**
**DFS097K50**
**Campana diseño telescópica**
**Ancho 90 cm**
**EAN: 4242002878317**
**A**

**Campana telescópica: se integra a la perfección bajo los muebles de cocina, extrayéndola cuando es necesario.**

- **Extra Silencio:** alto rendimiento con potencia sonora de 54 dB.
- **Potencia de extracción:** 700 m<sup>3</sup>/h que consiguen una buena calidad de aire en la cocina de manera rápida.
- **Potencia intensiva con retracción automática:** restablece la aspiración tras 6 min de funcionamiento intensivo.
- **Iluminación LED:** máxima eficiencia energética.

**Datos técnicos**

Tipología :	Falda retraíble
Certificaciones de homologación :	CE, VDE
Longitud del cable de alimentación eléctrica (cm) :	175
Medidas del nicho de encastre :	385mm x 524mm x 290mm
Dist mín resp zonas cooc eléct :	430
Dist mín resp zonas cooc gas :	650
Peso neto (kg) :	14,0
Tipo de control :	Electrónica
Número de niveles de extracción :	3 escalones + 2 escalón Intensivo
Máxima extracción de aire (m <sup>3</sup> /h) :	400
Máxima extracción de aire en recirculación en nivel intensivo (m <sup>3</sup> /h) :	480
Máxima extracción de aire en recirculación (m <sup>3</sup> /h) :	290
Máxima extracción de aire en nivel intensivo (m <sup>3</sup> /h) :	700
Numero de lámparas :	2
Nivel de contaminación acústica (dB(A) re 1 pW) :	54
Diámetro de la salida de aire :	150 / 120
Material del filtro antigrasa :	Acero inoxidable lavable
Código EAN :	4242002878317
Potencia de conexión (W) :	146
Intensidad corriente eléctrica (A) :	10
Tensión (V) :	220-240
Frecuencia (Hz) :	50; 60
Tipo de clavija :	Schuko con conexión a tierra
Tipo de instalación :	Integrable



4 242002 878317

**Serie | 8 Campanas****DFS097K50****Campana diseño telescópica****Ancho 90 cm****EAN: 4242002878317**

**Campana telescópica: se integra a la perfección bajo los muebles de cocina, extrayéndola cuando es necesario.**

- 
- Motor EcoSilence con 10 años de garantía
  - Eficiencia energética: A
  - Extra Silencio. Sistema de insonorización especial
  - EcoSensor. Funcionamiento automático
  - Filtros de acero inoxidable. Fácil limpieza
  - Filtros lavables en el lavavajillas
  - DirectControl: TouchControl con sensores luminosos
  - Desconexión automática temporizada
  - Indicador electrónico de saturación de filtros antigrasa y de carbón activo
  - 5 potencias de extracción
  - Potencia máxima de extracción según UNE/EN 61591: 700 m<sup>3</sup>/h
  - Posición intensiva con retracción automática
  - Potencia de extracción en nivel 3: 400 m<sup>3</sup>/h
  - Potencia sonora en nivel 3: 54 dB (A)
  - Iluminación por LED. Máxima luminosidad y alta eficiencia
  - Encendido y apagado gradual de la luz
  - Iluminación regulable en intensidad
  - Encendido y apagado gradual de la luz
  - Sistema de fácil instalación
  - Válvula antirretorno incluida

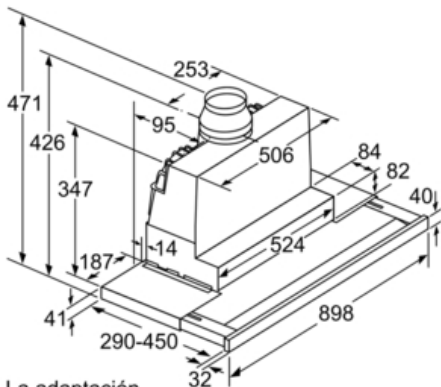
Serie | 8 Campanas

DFS097K50

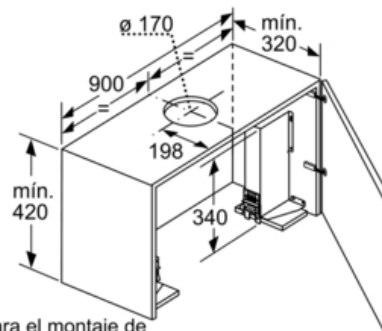
Campana diseño telescópica

Ancho 90 cm

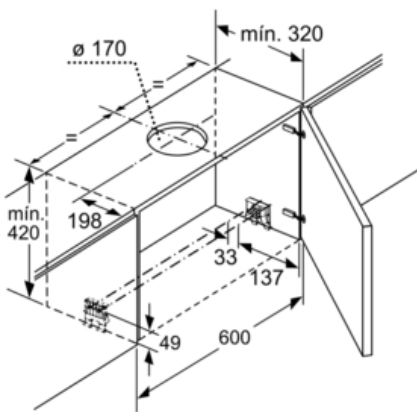
EAN: 4242002878317



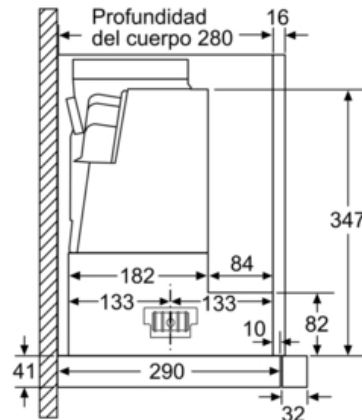
La adaptación de la profundidad de la corredera del filtro es posible hasta 29 mm Dimensiones en mm



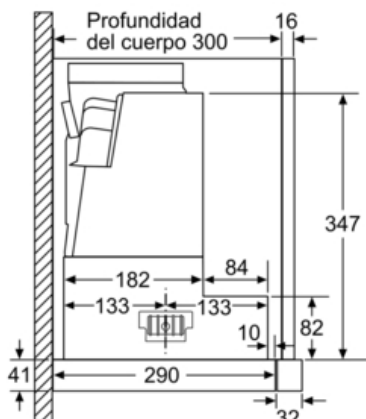
Para el montaje de la campana telescópica de 90 cm en un armario superior de 90 cm de anchura, es necesario un juego de montaje. Ambas escuadras de montaje se atornillan al mueble a derecha e izquierda. Montaje según plantilla. Dimensiones en mm



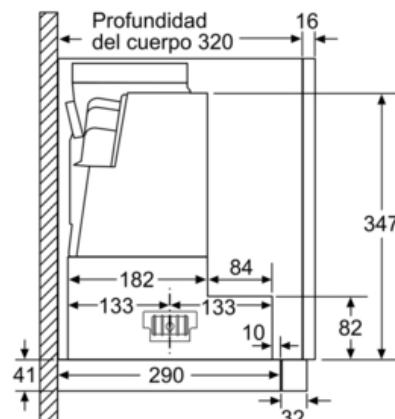
Dimensiones en mm



Dimensiones en mm



Dimensiones en mm



Dimensiones en mm

**Serie | 8 Campanas****DFS097K50****Campana diseño telescópica****Ancho 90 cm****EAN: 4242002878317**