

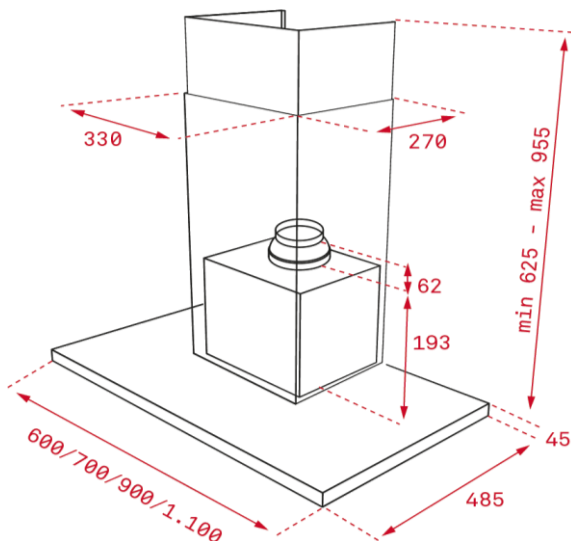


Características

- Mandos digitales Touch Control con display blanco
- Barra de iluminación LED
- Tres velocidades + intensiva
- Indicador digital de velocidad seleccionada
- Programador del tiempo de aspiración
- Filtros metálicos decorativos inox
- Indicador luminoso de saturación de filtros
- Motor blindado de doble turbina **ECOPOWER**
- Válvula antirretorno
- Posibilidad de funcionamiento en recirculación (SET D1CTP)

Color	Ancho	Referencia	EAN 13
• Frente cristal	60 (686 T)	40487180	8421152157428
• Frente cristal	70 (786 T)	40487181	8421152157435
• Frente cristal	90 (986 T)	40487182	8421152157442
• Frente cristal	110 (1186 T)	40487183	8421152157459

Dibujo técnico



Datos técnicos

• Eficiencia energética	A+
• Flujo de aire (Qmin) m3/h (*)	303
• Flujo de aire (Qmax) m3/h (*)	584
• Flujo de aire (Qboost) m3/h (*)	701
• Potencia sonora (LwA) velocidad Min dBA (*)	53
• Potencia sonora (LwA) velocidad Max dBA (*)	69
• Potencia sonora (LwA) velocidad Boost dBA (*)	72

(*) Reglamento Delegado (UE) n.º 65/2014 de la comisión de 1 de octubre de 2013.