

Serie | 2

DWP66BC50
Campana decorativa piramidal
Ancho 60 cm
EAN: 4242005031986

A



Campana piramidal: diseño diferente para tu cocina.

- Tan solo pulsa los botones, y selecciona el nivel de potencia deseado.
- **Potencia de extracción:** 570 m³/h que consiguen una buena calidad de aire en la cocina de manera rápida.
- **Silenciosa:** potencia máxima de extracción con el mínimo ruido.

Datos técnicos

Color del conducto decorativo :	Acero inoxidable
Tipología :	Chimenea
Certificaciones de homologacion :	CE, Eurasian, Morocco, VDE
Longitud del cable de alimentación eléctrica (cm) :	130
Altura del conducto decorativo :	553-730/573-730
Altura del producto, sin conducto decorativo :	246
Dist mín resp zonas cooc eléct :	550
Dist mín resp zonas cooc gas :	650
Peso neto (kg) :	8,3
Tipo de control :	Mecánico
Número de niveles de extracción :	3
Máxima extracción de aire (m3/h) :	570
Máxima extracción de aire en recirculación (m3/h) :	400
Numero de lámparas :	2
Nivel de contaminación acústica (dB(A) re 1 pW) :	69
Diámetro de la salida de aire :	120 / 150
Material del filtro antigrasa :	Aluminio lavable
Código EAN :	4242005031986
Potencia de conexión (W) :	220
Intensidad corriente eléctrica (A) :	10
Tensión (V) :	220-240
Frecuencia (Hz) :	50; 60
Tipo de clavija :	Schuko con conexión a tierra
Tipo de instalación :	Montaje en pared



4 242005 031986

Serie | 2 Campanas

DWP66BC50

Campana decorativa piramidal

Ancho 60 cm

EAN: 4242005031986

Campana piramidal: diseño diferente para tu cocina.

-
- Para montar en pared
 - Clase de eficiencia energética A (dentro del rango A++ a E)
 - Filtros de aluminio multicapa
 - Filtros lavables en el lavavajillas
 - Teclas para seleccionar el nivel de potencia de extracción, iluminación, encender o apagar el funcionamiento de la campana
 - Control mecánico
 - Iluminación LED
 - 3 potencias de extracción
 - Capacidad máxima de extracción según UNE/EN 61591: 570 m³/h
 - Capacidad de extracción en nivel 3: 570 m³/h
 - Potencia sonora en nivel 3: 69 dB (A)
 - Posibilidad de instalarse en recirculación o con salida al exterior
 - Válvula antirretorno incluida
 - Es imprescindible consultar y respetar las dimensiones de encastre facilitadas en el manual de instalación

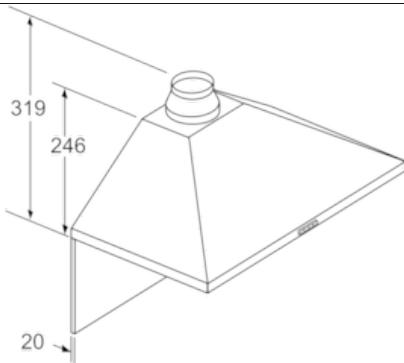
Serie | 2 Campanas

DWP66BC50

Campana decorativa piramidal

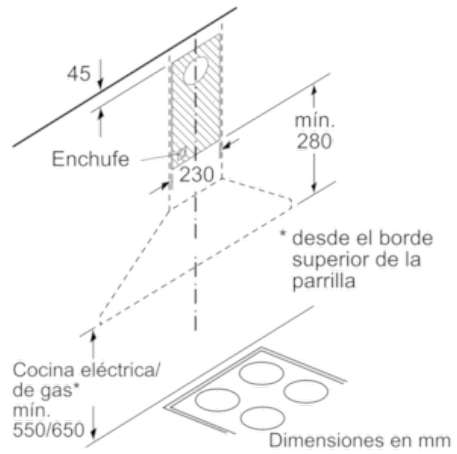
Ancho 60 cm

EAN: 4242005031986

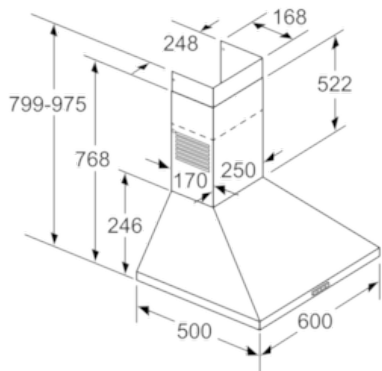


Si se usa una pared trasera, se debe tener en cuenta el diseño del aparato.

Dimensiones en mm



Dimensiones en mm



Dimensiones en mm