

Serie | 4

**DWQ66DM50**  
**Campana decorativa con**  
**diseño piramidal Slim**  
**Ancho 60 cm**  
**EAN: 4242005051205**

A



**Diseño piramidal Slim de la cocina: un diseño diferente para tu cocina.**

- **Electrónica TouchControl:** fácil y directa selección de todas las opciones que ofrece la campana.
- **Potencia de extracción:** 610 m<sup>3</sup>/h que consiguen una buena calidad de aire en la cocina de manera rápida.
- **Silenciosa:** potencia máxima de extracción con el mínimo ruido.

**Datos técnicos**

Color del conducto decorativo :	Acero inoxidable
Tipología :	Chimenea
Certificaciones de homologación :	CE, Ukraine, VDE
Longitud del cable de alimentación eléctrica (cm) :	130
Altura del conducto decorativo :	582-912/582-1022
Altura del producto, sin conducto decorativo :	94
Dist mín resp zonas cooc eléct :	550
Dist mín resp zonas cooc gas :	650
Peso neto (kg) :	11,0
Tipo de control :	Electrónica
Máxima extracción de aire (m <sup>3</sup> /h) :	400
Máxima extracción de aire en recirculación en nivel intensivo (m <sup>3</sup> /h) :	360
Máxima extracción de aire en recirculación (m <sup>3</sup> /h) :	300
Máxima extracción de aire en nivel intensivo (m <sup>3</sup> /h) :	610
Numero de lámparas :	2
Nivel de contaminación acústica (dB(A) re 1 pW) :	62
Diámetro de la salida de aire :	150 / 120
Material del filtro antigrasa :	Aluminio lavable
Código EAN :	4242005051205
Potencia de conexión (W) :	220
Intensidad corriente eléctrica (A) :	10
Tensión (V) :	220-240
Frecuencia (Hz) :	50; 60
Tipo de clavija :	Schuko con conexión a tierra
Tipo de instalación :	Montaje en pared

**Accesorios opcionales**

DSZ5201 : CleanAir filtro de carbón activo



4 242005 051205

## Serie | 4 Campanas

### **DWQ66DM50**

**Campana decorativa con diseño piramidal Slim**

**Ancho 60 cm**

**EAN: 4242005051205**

**Diseño piramidal Slim de la cocina: un diseño diferente para tu cocina.**

- 
- Para montar en pared
  - Clase de eficiencia energética A (dentro del rango A++ a E)
  - Filtros de aluminio multicapa
  - Filtros lavables en el lavavajillas
  - Electrónica TouchControl
  - Control electrónico iluminado
  - Iluminación LED
  - 4 potencias de extracción: 3+1 intensivo
  - Capacidad máxima de extracción: 610 m<sup>3</sup>/h (según UNE/EN 61591)
  - Capacidad de extracción en nivel 3: 400 m<sup>3</sup>/h
  - Potencia sonora en nivel 3: 62 dB (A)
  - Posibilidad de instalarse en recirculación o con salida al exterior
  - Válvula antirretorno incluida
  - Es imprescindible consultar y respetar las dimensiones de encastre facilitadas en el manual de instalación

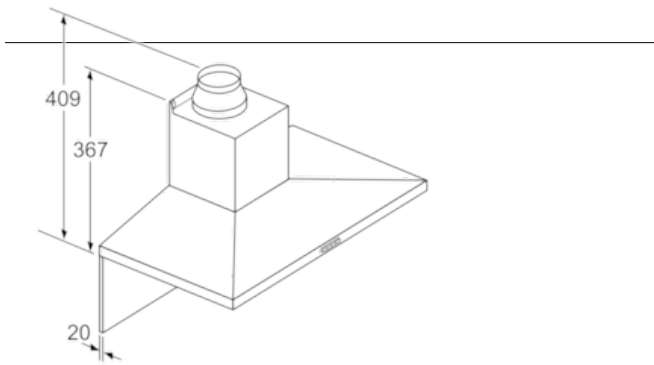
## Serie | 4 Campanas

### DWQ66DM50

#### Campana decorativa con diseño piramidal Slim

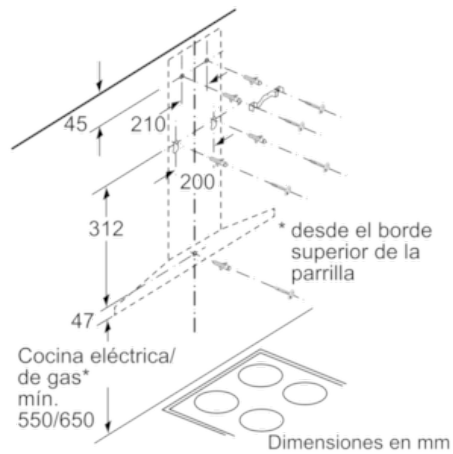
Ancho 60 cm

EAN: 4242005051205

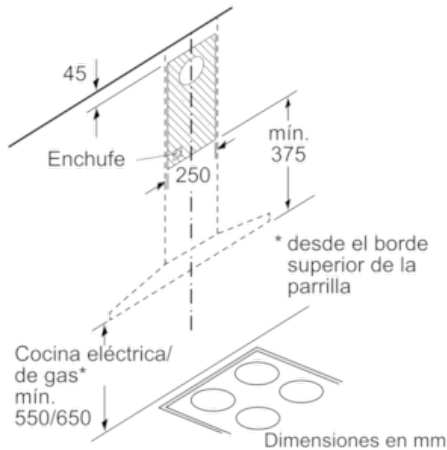


Si se usa una pared trasera, se debe tener en cuenta el diseño del aparato.

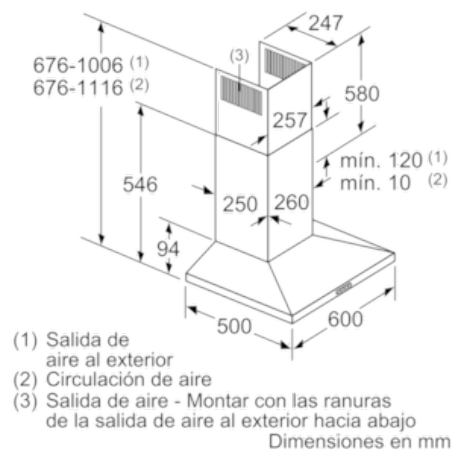
Dimensiones en mm



Dimensiones en mm



Dimensiones en mm



Dimensiones en mm