



## Características

### Pirólítico DUALCLEAN - Multifunción

- Sistema de autolimpieza Pirólítica (3 niveles)
- Sistema de limpieza Teka Hydroclean® PRO automático
- Panel de acero inoxidable
- 8 funciones de cocinado
- Touch Control con programación de inicio y paro de cocción
- Mandos escamoteables
- Calentamiento rápido
- Puerta tres cristales
- Ventilación tangencial dos velocidades
- Cierre automático de seguridad durante la pirólisis o antes del cocinado
- Bloqueo de seguridad para niños del panel de mandos
- Desconexión automática en apertura de puerta
- Bandeja pastelera y parrilla (con sistema antivuelco)
- Iluminación superior
- Cavity interior esmaltada especial pirólisis
- Sistema de evacuación de gases por bóveda
- Capacidad: 65 litros

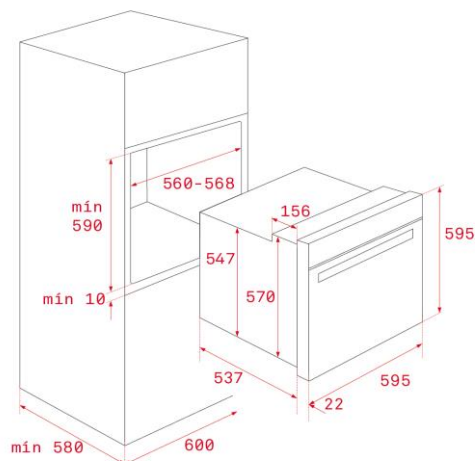
## Color

## Referencia

## EAN 13

- | Color | Referencia | EAN 13        |
|-------|------------|---------------|
| Inox  | 111020006  | 8434778001945 |

## Dibujo técnico



## Datos técnicos

- |   |             |
|---|-------------|
| • Eficiencia energética                   | A           |
| • Potencia nominal máxima, W:             | 3.552       |
| • Resistencia grill: normal/maxigrill, W: | 1.400/2.450 |
| • Resistencia bóveda + solera, W:         | 2.450       |
| • Resistencia turbo, W:                   | -           |
| • Turbina multifunción, W:                | 25          |
| • Motor refrigeración, W:                 | 30          |