

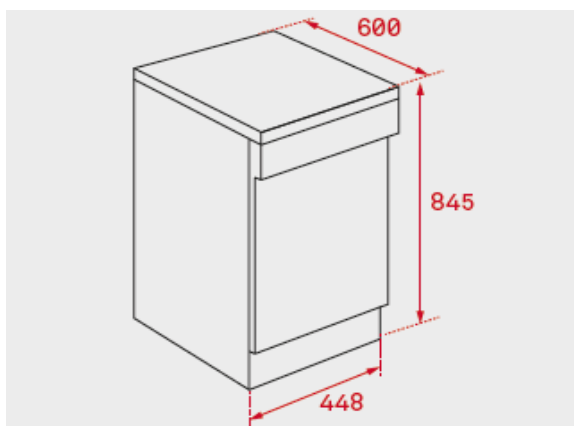


Características

- Capacidad: 9 cubiertos
- Panel de mandos electrónico
- Cuatro programas de lavado
- Tres temperaturas de lavado (45°/60°/65°)
- Cubeta de detergente deslizante
- Función media carga
- Programa rápido 30'
- Programa ECO
- Cesta superior regulable en altura
- Pilotos indicativos de funcionamiento, fase de lavado, falta de sal, abrillantador y programa seleccionado
- Sistema de seguridad AQUASTOP electrónico
- Clasificación energética: A+/A
- Ruido máximo: 49 dBA

Color	Referencia	EAN
• Blanco	40782032	8421152144565

Dibujo técnico



Datos técnicos

• Potencia nominal máxima (W)	2.100
• Consumo - Energía (kWh)	215
• Consumo energético (kWh)	0,75
• Consumo modo apagado y espera	0.45/0.49
• Consumo - Agua (litros)	2.660
• Programa estándar	ECO
• Ciclo - Duración (minutos)	190
• Nivel sonoro (dBA)	49
• Seguridad antidesbordamiento	si
• Protección antifugas interiores	si