

>> **OTS935I**
Campana Decorativa Telescópica
 Ancho 90
 Acero Pintado

REF: 1160507
 EAN: 5906006605070



Características

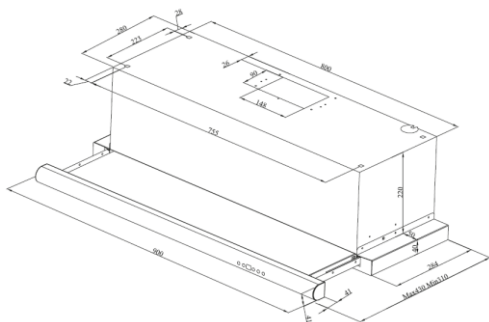
- ✓ Tipo de control: Soft touch
- ✓ Tipo de display: Red LED
- ✓ Número de velocidades: 5
- ✓ Eficiencia energética: E
- ✓ Eficiencia dinámica: D
- ✓ Eficiencia de iluminación: E
- ✓ Eficiencia de filtrado de grasa: C

Equipamiento

- ✓ Apagado automático
- ✓ Iluminación: Halógena: 2x50 W
- ✓ Indicador de saturación del filtro
- ✓ Filtro de grasa: 2
- ✓ Filtro de carbono: 2 x FWK 160 (REF: 1160826)*

Datos técnicos

- ✓ Potencia nominal: 310 W
- ✓ Dimensiones (Alto x Ancho x Fondo) mm: 260-260 x 900 x 310
- ✓ Distancia a la placa eléctrica: 650 mm
- ✓ Distancia a la placa de gas: 650 mm
- ✓ Diámetro de la salida del aire: 120 mm
- ✓ Nivel de ruido máximo: 71 (dB(A)/1pW)
- ✓ Nivel de ruido mínimo: 44 dB (dB(A)/1pW)
- ✓ Flujo de aire máximo: 567 m³/h
- ✓ Rendimiento de la turbina: 600 m³/h
- ✓ Consumo anual de energía: 174 kWh/a



*Compra por tu cuenta.

