



Platinum Compact

Calderas estancas mixtas instantáneas:

servicios de Agua Caliente Sanitaria (ACS) y Calefacción en 2 potencias disponibles. Compatibles con gas natural y gas propano.

Dimensiones compactas: facilitan su montaje en muebles de cocina.

Cuadro de control digital con pantalla retroiluminada: facilita información sobre el estado de la caldera de forma clara e intuitiva.

Tecnología GAS INVERTER con ratio de modulación 1:7: ofrece un funcionamiento más eficiente, fiable y silencioso.

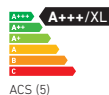
Versión ECO: con sistema de microacumulación en ACS para una respuesta más rápida en este servicio. Incluye también circulador modulante conforme a la ErP para reducir el consumo eléctrico y el nivel sonoro de funcionamiento.

Ajuste instantáneo de gas: cambio de natural a propano modificando sólo parámetros sin necesidad de ajustar la válvula de gas.

Función purgado de la instalación: facilita la eliminación del aire en el circuito de Calefacción.

Compatible con sistemas solares: preparada para trabajar como apoyo en la producción de agua caliente.

Diseño robusto: intercambiador de calor primario monotérmico de acero inoxidable AISI 316 L. Grupo hidráulico de latón.



Platinum Compact ECO

Platinum Compact

	24/24 F ECO	28/28 F ECO	24/24 F ⁽⁶⁾	28/28 F ⁽⁶⁾
Potencia térmica nominal agua caliente kW	24,0	28,0	24,0	28,0
Potencia térmica nominal Calefacción 80/60°C kW	20,0	24,0	20,0	24,0
Potencia térmica nominal Calefacción 50/30°C kW	21,7	26,1	21,8	26,1
Potencia térmica reducida Calefacción 80/60°C kW	3,4	3,8	3,4	3,8
Clase de Eficiencia en Calefacción	A	A	-	-
Clase de Eficiencia en ACS / Perfil de demanda	A / XL	A / XL	-	-
Rendimiento a potencia nominal (50/30 °C) %	105,8	105,8	105,8	105,8
Rendimiento con carga parcial del 30% (50/30°C) %	107,6	107,6	107,6	107,6
Producción agua caliente sanitaria ΔT 25°C (1) l/min	13,8	16,1	13,8	16,1
Peso neto aproximado kg	34	34	34	34
Longitud máx. conducto concéntrico 60/100 mm m	10	10	10	10
Longitud máx. conducto concéntrico 80/125 mm m	25	25	25	25
Longitud máx. conducto doble 80 mm (2) m	80	80	80	80
Tipo de gas (3)	GN/GP	GN/GP	GN/GP	GN/GP
Referencia (4)	7213020	7213021	14H265102	14H266102

(1) Sin limitador de caudal

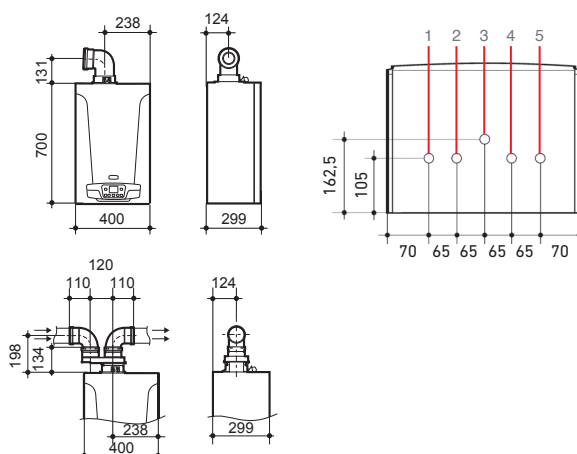
(2) El conducto de aspiración debe ser como máximo de 15 metros

(3) Se suministran preparadas para gas natural y para poder trabajar en gas propano, sólo se requiere cambiar ciertos parámetros de la caldera.

(4) Referencia correspondiente a la caldera con el kit horizontal concéntrico 60/100 (140040191). Consultar las combinaciones con otros kits en el apartado "Accesorios" de este capítulo.

(5) Clase de Eficiencia máxima con los Packs de Alta Eficiencia (ver apartado al final de este capítulo).

(6) Disponible hasta fin de existencias en el canal.



1. Ida Calefacción 3/4"
2. Salida ACS 1/2"
3. Conexión gas 3/4"
4. Entrada agua de red 1/2"
5. Retorno Calefacción 3/4"



Regulación con cables

Platinum Compact ECO / Neodens Plus ECO



TCX 10C

Termostato modulante programable con cables

Clasificación ErP	V
Contribución a la eficiencia según ErP	3%
Referencia	140040350

TCD 10C

Termostato modulante con cables

Clasificación ErP	V
Contribución a la eficiencia según ErP	3%
Referencia	140040348

QAC 34

Sonda exterior con cables

Clasificación ErP	II
Contribución a la eficiencia según ErP	2%
Referencia	140040202

Regulación inalámbrica

Platinum Compact ECO / Neodens Plus ECO

Regulación multizona

Platinum Compact ECO / Neodens Plus ECO



RCX 10C

Termostato modulante programable inalámbrico

Clasificación ErP	V
Contribución a la eficiencia según ErP	3%
Referencia	140040351

RCD 10C

Termostato modulante inalámbrico

Clasificación ErP	V
Contribución a la eficiencia según ErP	3%
Referencia	140040349

MLC30

Centralita de gestión multizona

Clasificación ErP	VIII (con tres controles clase V)
Contribución a la eficiencia según ErP	5%
Referencia	140040429

MLC16

Extensión centralita de gestión multizonas baja temperatura

Clasificación ErP	VIII (con tres controles clase V)
Contribución a la eficiencia según ErP	5%
Referencia	140040430