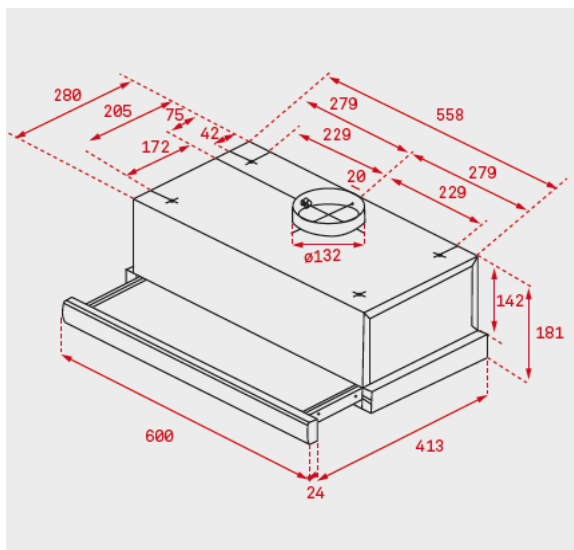




Características

- Frente inox
- Mandos mecánicos
- 2 lámparas halógenas
- Tres velocidades
- Frente extraíble y sustituible
- Filtros metálicos
- Dos motores
- Válvula antirretorno
- Posibilidad de funcionamiento en recirculación (filtro C1C)

Dibujo técnico



Datos técnicos

• Eficiencia energética	E
• Flujo de aire (Qmin) m3/h (*)	177
• Flujo de aire (Qmax) m3/h (*)	354
• Flujo de aire (Qboost) m3/h (*)	-
• Potencia sonora (LwA) velocidad Min dBA (*)	55
• Potencia sonora (LwA) velocidad Max dBA (*)	69
• Potencia sonora (LwA) velocidad Boost dBA (*)	-

(*) Reglamento Delegado (UE) n.º 65/2014 de la comisión de 1 de octubre de 2013.