



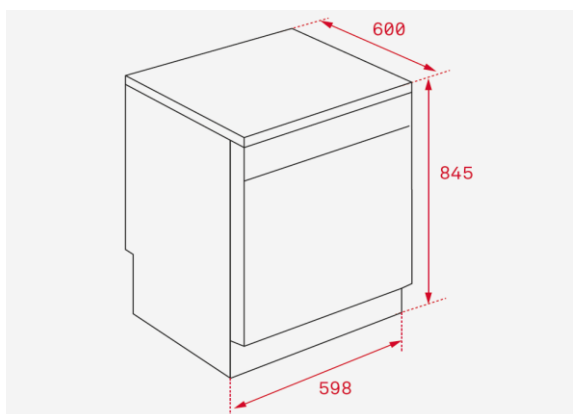
Características

Lavavajillas de Libre Instalación

- Capacidad: 12 cubiertos
- Panel de mandos electrónico
- Cinco programas de lavado
- Cuatro temperaturas de lavado (45°/55°/60°/65°)
- Cubeta de detergente deslizante
- Función media carga
- Programa rápido 30'
- Programa ECO
- Programación digital diferida (3-6-9 horas)
- Cesta superior regulable en altura
- Pilotos indicativos de funcionamiento, falta de sal, abrillantador, programa seleccionado e inicio diferido
- Sistema de seguridad AQUASTOP
- Clasificación energética: A+/A
- Ruido máximo: 49 dBA

Color	Referencia	EAN
• Blanco	40782071	8421152144534

Dibujo técnico



Datos técnicos

• Potencia nominal máxima (W)	2.100
• Consumo - Energía (kWh)	273
• Consumo energético (kWh)	0,96
• Consumo modo apagado y espera	0.45/0.49
• Consumo - Agua (litros)	3.220
• Programa estándar	ECO
• Ciclo - Duración (minutos)	190
• Nivel sonoro (dBA)	49
• Seguridad antidesbordamiento	si
• Protección antifugas interiores	si